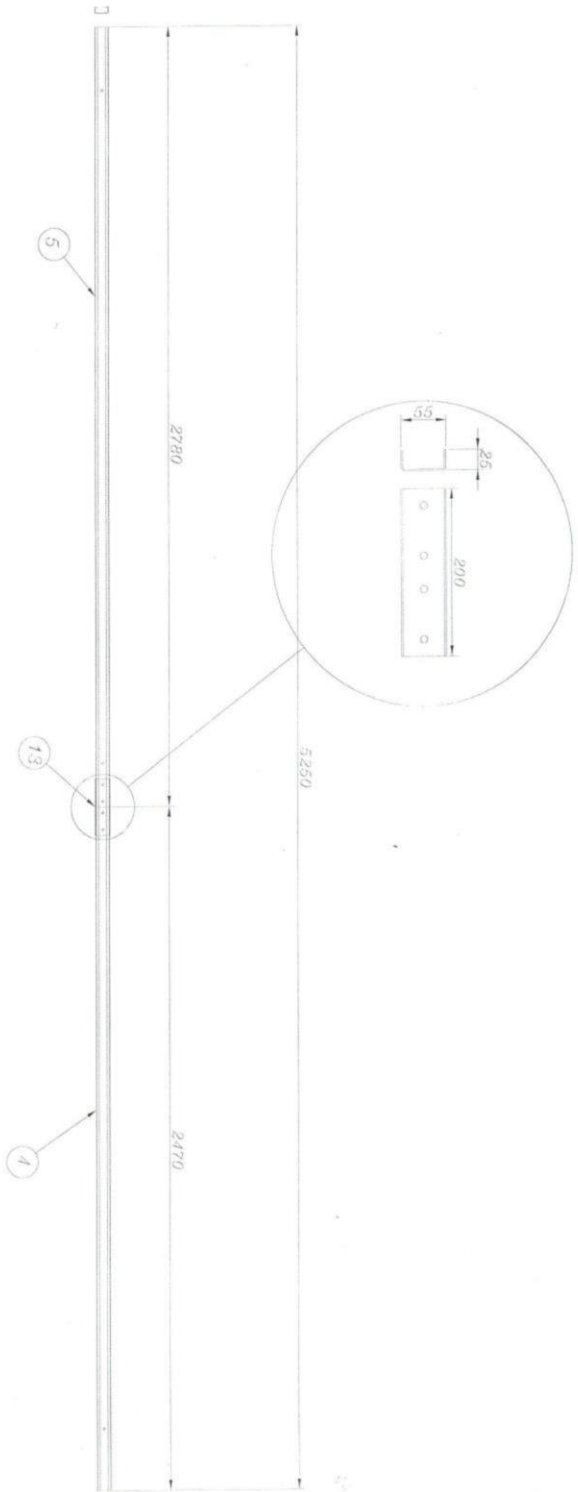


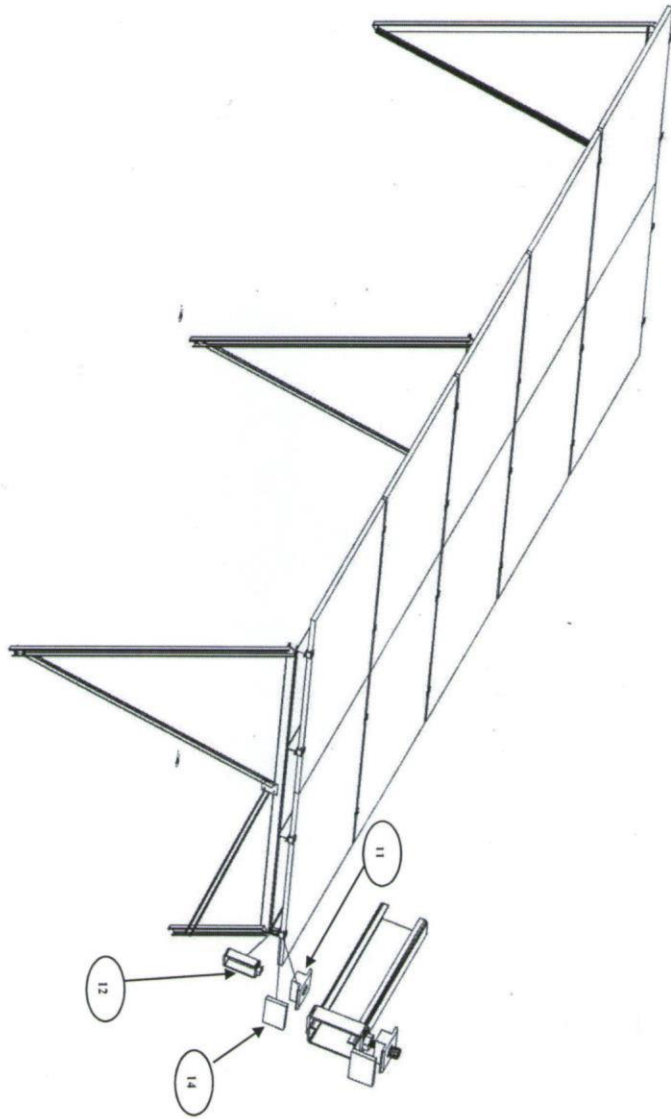
شماره نقشه	0108
شماره جزء	10
نام نقشه	پایه تکیه
شماره جزء	6
ملاحظات	

شماره نقشه	0000	شماره نقشه	0000
شماره جزء		شماره جزء	
نام نقشه		نام نقشه	
مجموعه پایه استاندارد	2.5	مجموعه پایه استاندارد	2.5
کلاس و ایت	کلاس و ایت	کلاس و ایت	کلاس و ایت
شماره استاندارد	A4	شماره استاندارد	A4
مقیاس	1:5	مقیاس	1:5
نوع نقشه	نوع نقشه	نوع نقشه	نوع نقشه
تاریخ	95.12.12	تاریخ	95.12.12
رسم	رسم	رسم	رسم
پارامتر	پارامتر	پارامتر	پارامتر
استاندارد	ISO	استاندارد	ISO
واحد	mm	واحد	mm
شماره استاندارد	SR 37	شماره استاندارد	SR 37



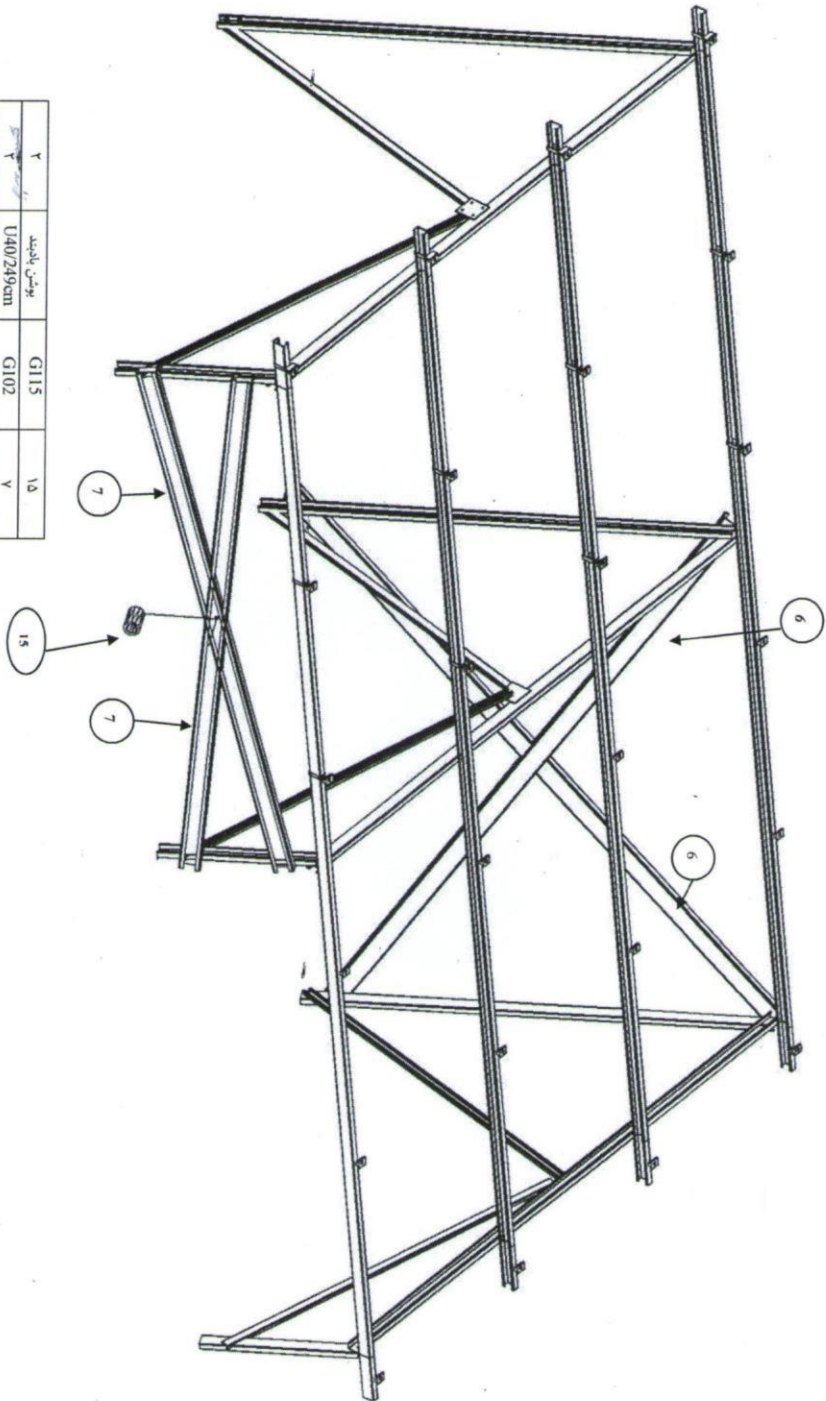
شماره	کد قطعه	نام قطعه	تعداد آن	توضیحات
13	G 113	U20CM	4	
5	G 110	U50\278CM	4	
4	G 109	U50\247CM	4	

شماره نقشه	0000	شماره قطعه	0000	شماره فنی	0000
عنوان	عنوان نقشه	تاریخ	95.12.07	رسم	پارین
مقیاس	1:21	استاندارد	ISO	واحد	mm
روش	خطی	استاندارد	SI37	تعداد	اد
روش	خطی	استاندارد	SI37	تعداد	اد



№	Yoz'of	G114	۱۴
۲۳	كۆپىنچە (سەھى)	G111	۱۳
۲۴	رېتىك الوىجىلىق	G112	۱۱
سەھى	نوم قىلىنە	نوم قىلىنە	نوم قىلىنە

Y	U/40/249cm	G115	١٥
Y	U/40/300cm	G102	٧
Y	U/40/300cm	G103	٩
تعداد	نام قطعه	کد قطعه	شماره



جمع وزن کل نگه دارنده استراکچر ۲/۵ کیلو واتی

۱/۲۰۰ KG معادل ۲۴ عدد بلوک سیمانی

